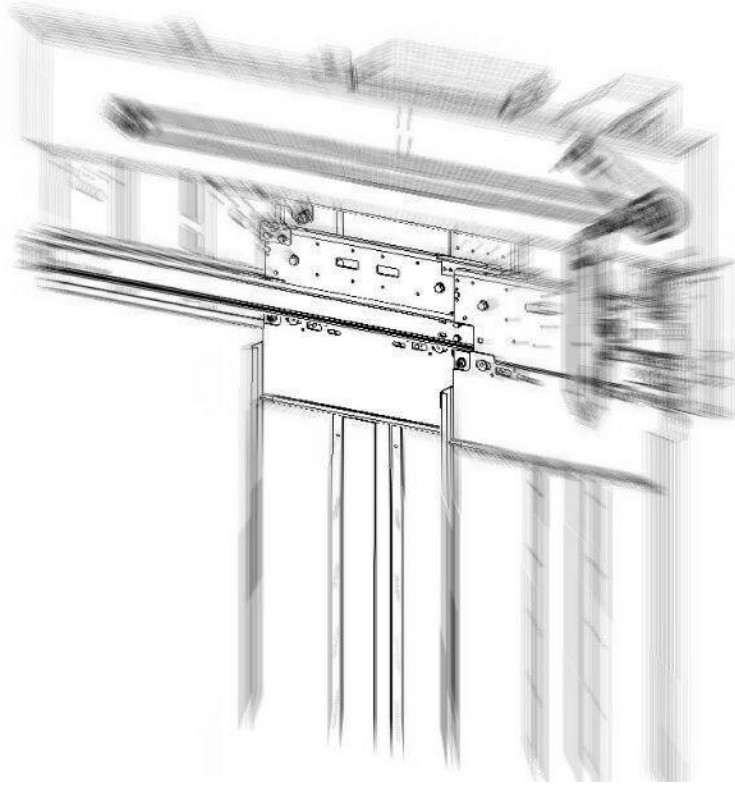


Simataksun Lift Doors



Product Selection Guide S2000 Series

راهنمای انتخاب محصول درب های اتوماتیک
سری S2000



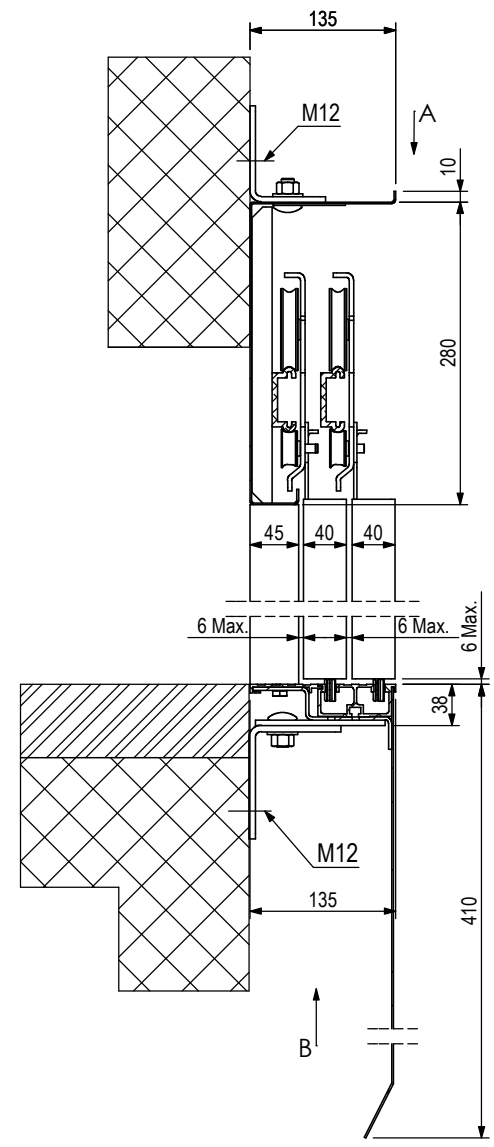
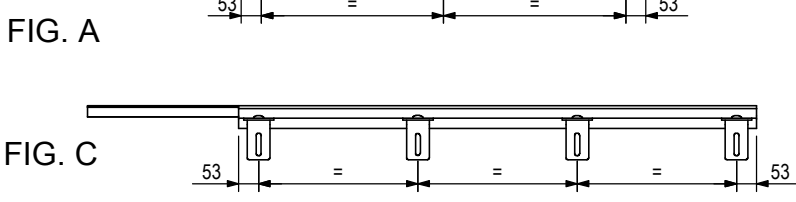
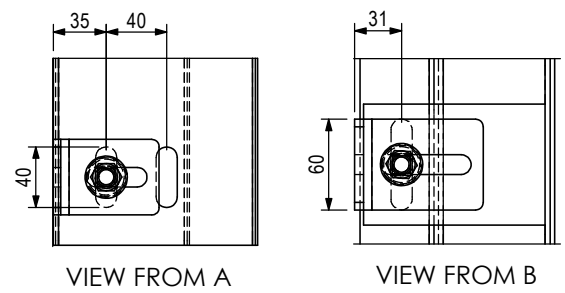
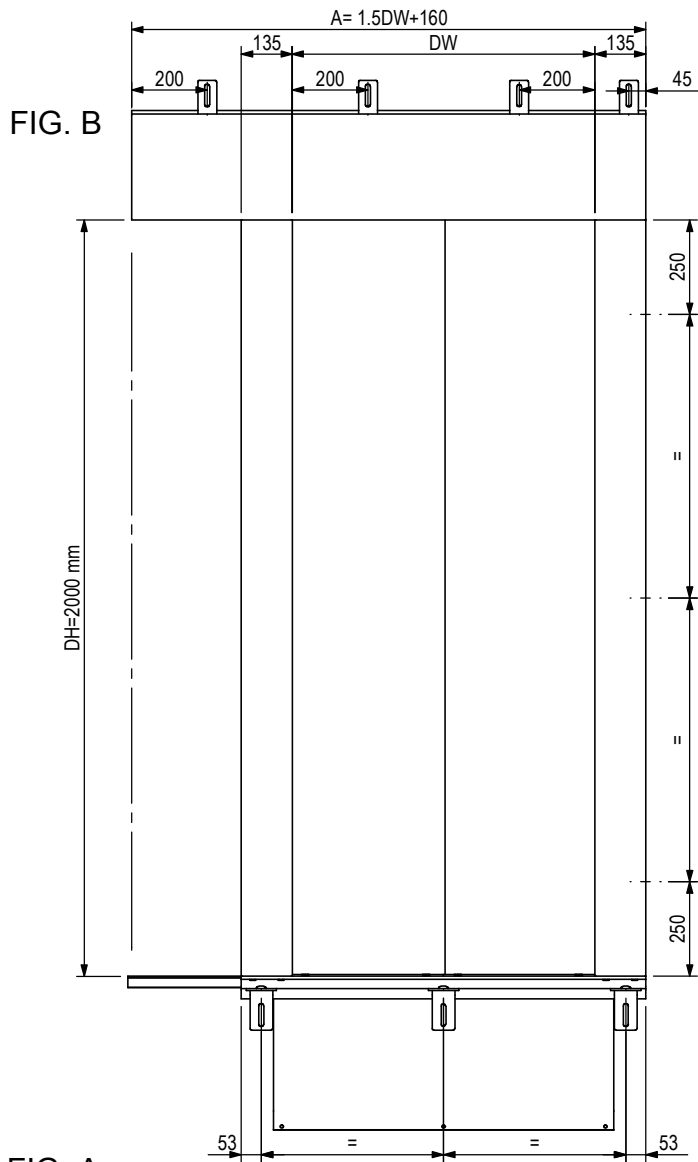
INDEX

فهرست

Page No.....	Title
شماره صفحه	عنوان
1	S2L- درب طبقه دولنگه تلسکوپ چپ باز شو
2	S2R- درب طبقه دولنگه تلسکوپ راست باز شو
3	S3L- درب طبقه سه لنگه تلسکوپ چپ باز شو
4	S3R- درب طبقه سه لنگه تلسکوپ راست باز شو
5	S2Z- درب طبقه دولنگه سانترا ل
6	S4Z- درب طبقه چهار لنگه سانترا ل
7	S FRAME- فریم نصب درب طبقه
8	K2L- درب کابین دو لنگه تلسکوپ چپ باز شو
9	K2R- درب کابین دو لنگه تلسکوپ راست باز شو
10	K3L- درب کابین سه لنگه تلسکوپ چپ باز شو
11	K3R- درب کابین سه لنگه تلسکوپ راست باز شو
12	K2Z- درب کابین دو لنگه سانترا ل
13	K4Z- درب کابین چهار لنگه سانترا ل
14	LOCK & SKATE- مجموعه قفل و کمان
15	GLASS DOOR- درب شیشه ای



S2L



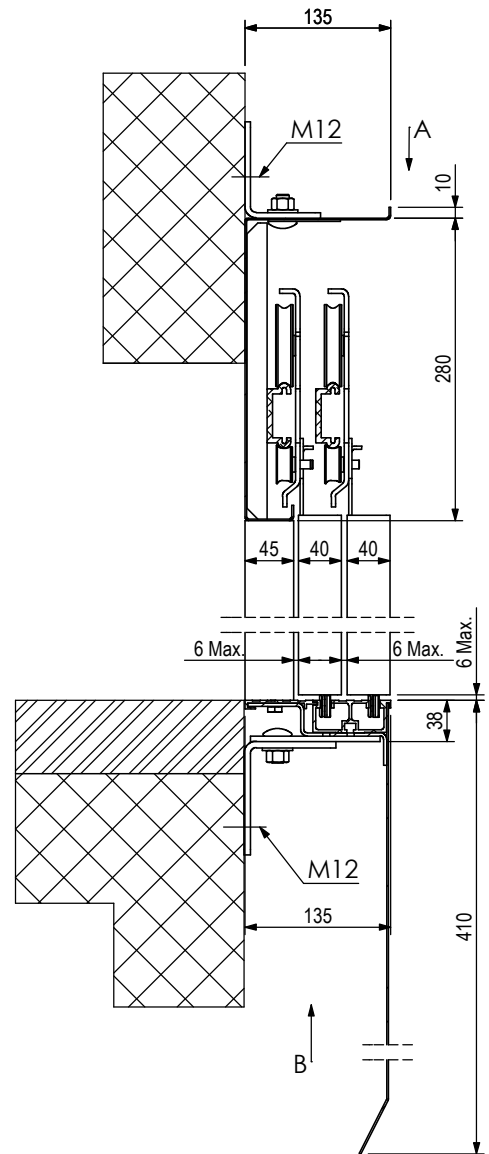
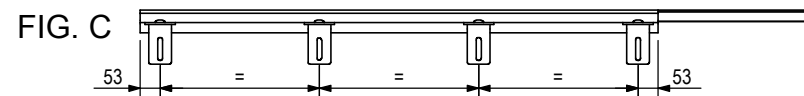
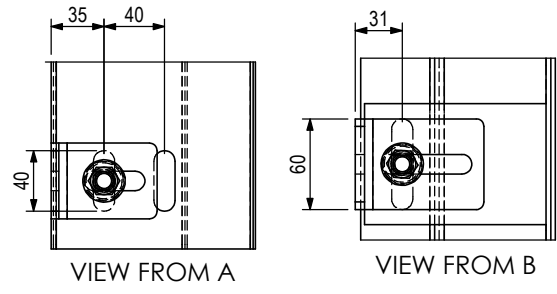
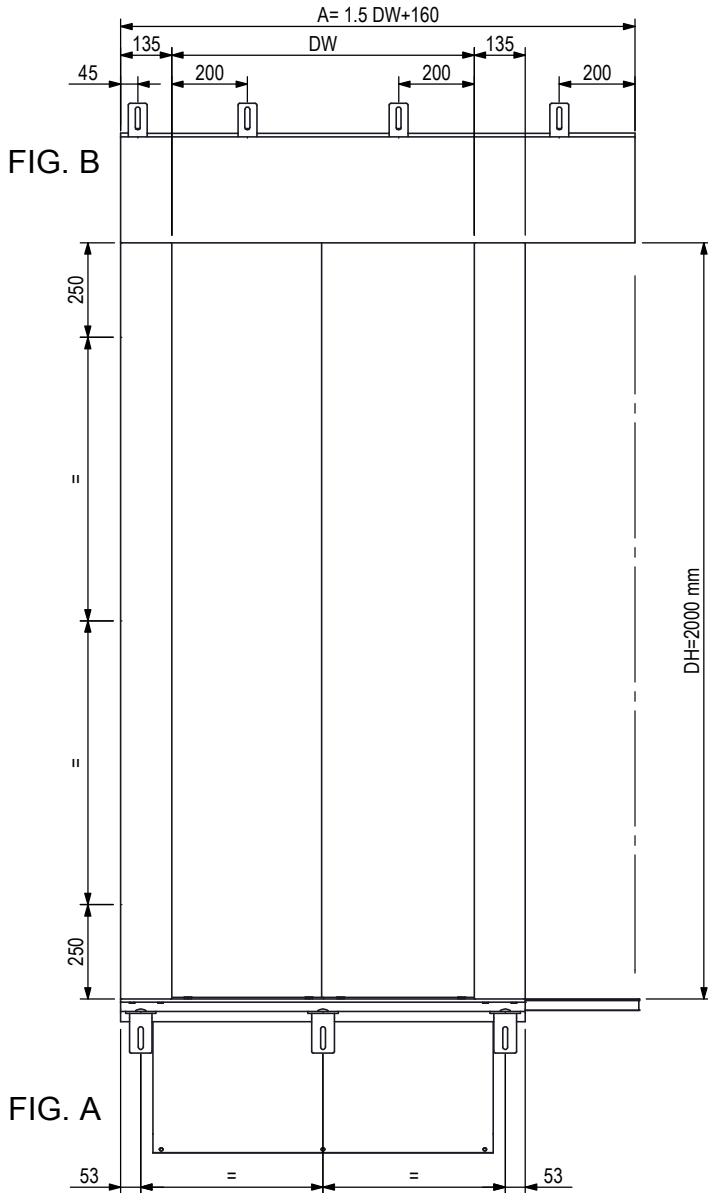
DW	A (mm)	FIG.	WEIGHT WITH DH=2000 mm
600	1060	A-B	74 KG
700	1210	A-B	82 KG
800	1360	A-B	88 KG
900	1510	A-B	98 KG
1000	1660	C-B	102 KG
1100	1810	C-B	108 KG
1200	1960	C-B	115 KG
1300	2110	C-B	125 KG

NOTE: DOOR PANELS HEIGHT'S IN DH=2100 mm & DH=2200 mm ARE AVAILABLE.

نکته: ارتفاع لنگه درب در اندازه های DH=2100 mm و DH=2200 mm موجود می باشد

FRONT AND SIDE VIEW OF S2000

S2R



DW	A (mm)	FIG.	WEIGHT WITH DH=2000 mm
600	1060	A-B	74 KG
700	1210	A-B	82 KG
800	1360	A-B	88 KG
900	1510	A-B	98 KG
1000	1660	C-B	102 KG
1100	1810	C-B	108 KG
1200	1960	C-B	115 KG
1300	2110	C-B	125 KG

NOTE: DOOR PANELS HEIGHT'S IN DH=2100 mm & DH=2200 mm ARE AVAILABLE.

نکته: ارتفاع لنگه درب در اندازه های DH=2100 mm و DH=2200 mm موجود می باشد



S3L

FIG. B

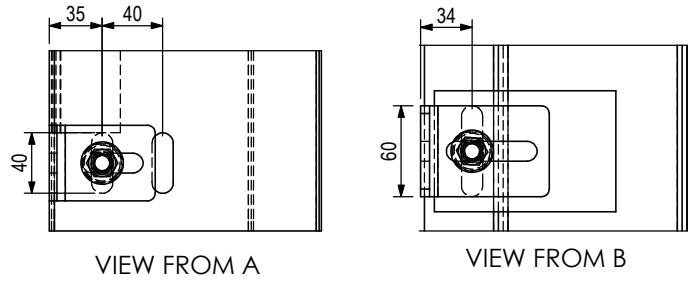
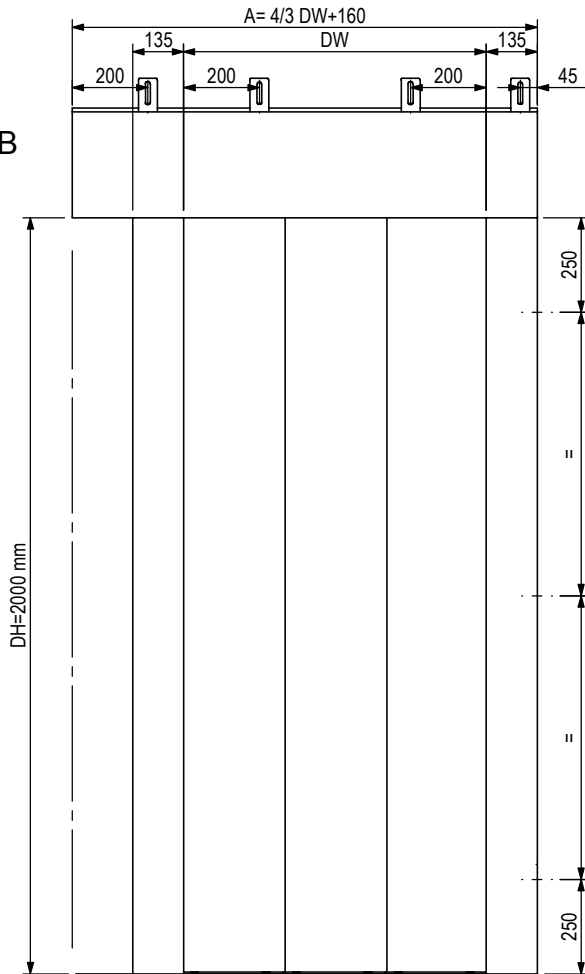


FIG. A

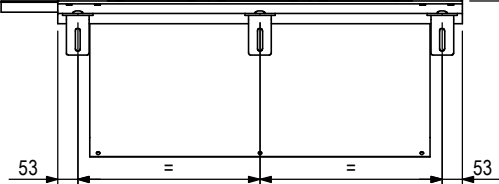
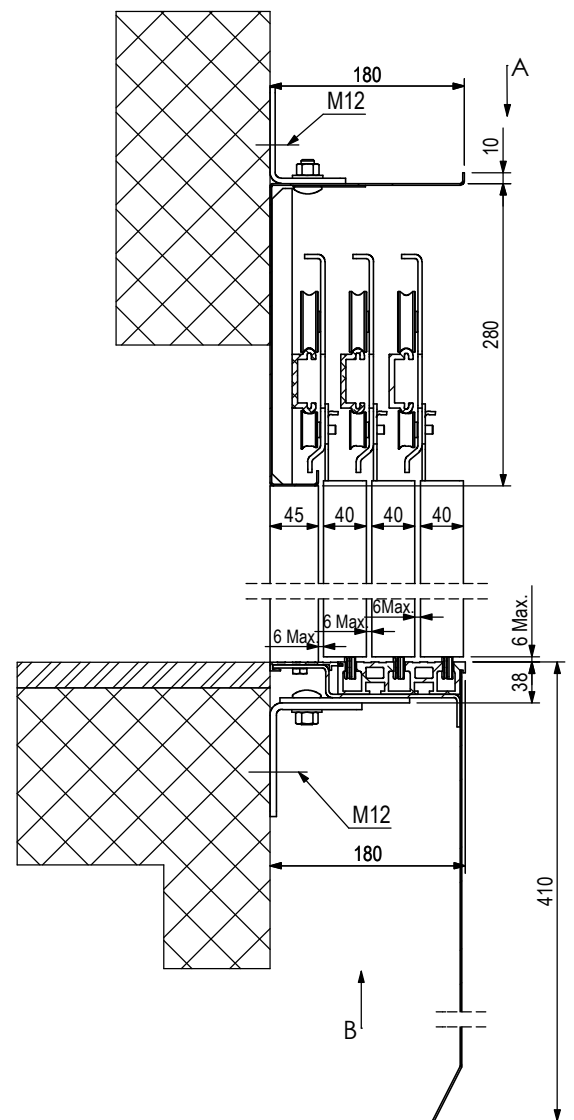
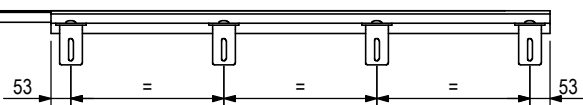


FIG. C



DW	A (mm)	FIG.	WEIGHT WITH DH=2000 mm
700	1090	A-B	96 KG
800	1230	A-B	103 KG
900	1360	A-B	115 KG
1050	1560	C-B	125 KG
1200	1760	C-B	133 KG
1350	1960	C-B	145 KG
1500	2160	C-B	158 KG

NOTE: DOOR PANELS HEIGHT'S IN DH=2100 mm & DH=2200 mm ARE AVAILABLE.

نکته: ارتفاع لنگه درب در اندازه های DH=2200 mm و DH=2100 mm موجود می باشد

Simataksun Iran. NO. 85, 7th floor, Valiasr Complex., Firoozeh St., Valiasr Ave., Tehran.
Tel: +98 21 88941533 / Fax: +98 21 88942480 / www.simataksun.ir



Simataksun Co.

FRONT AND SIDE VIEW OF S2000

S3R

FIG. B

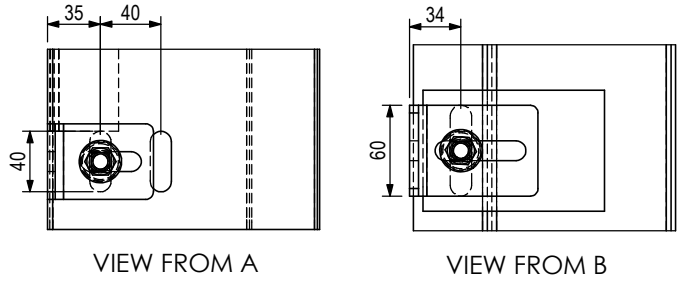
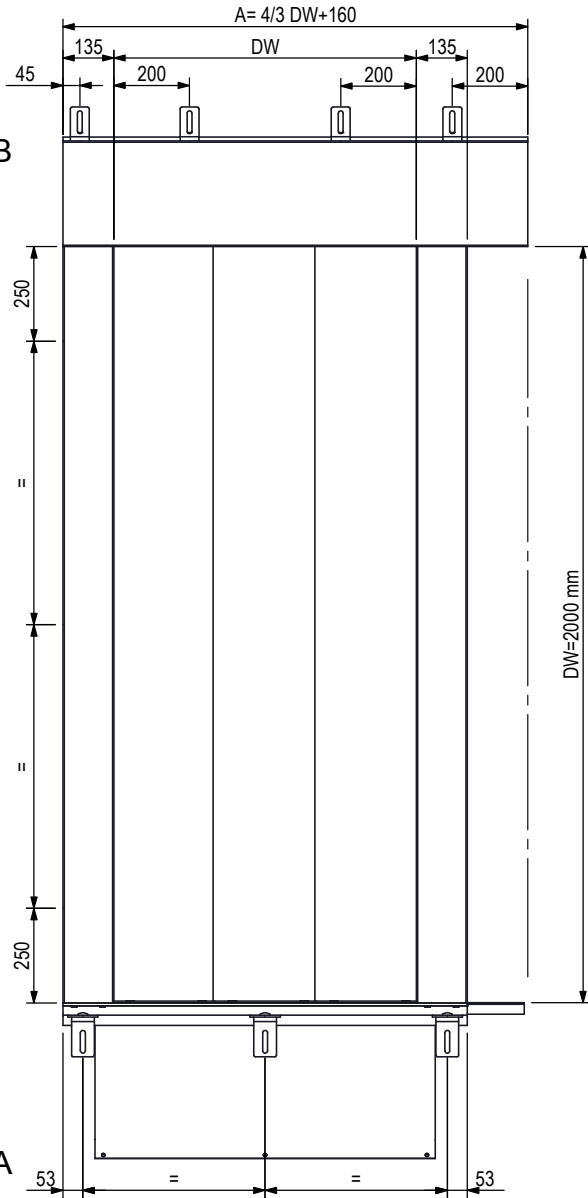
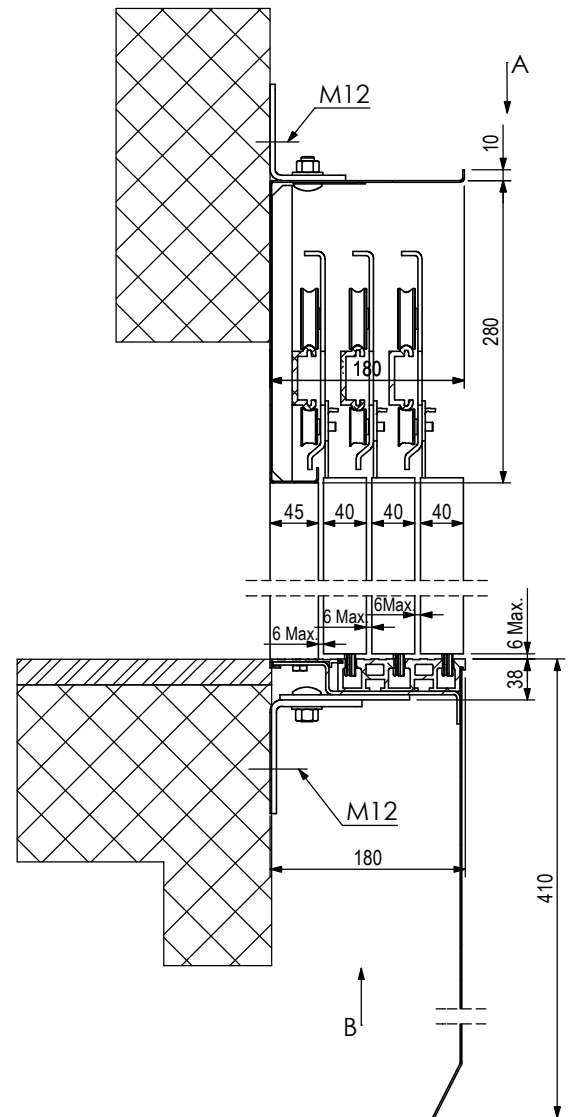


FIG. A

FIG. C



DW	A (mm)	FIG.	WEIGHT WITH DH=2000 mm
700	1090	A-B	96 KG
800	1230	A-B	103 KG
900	1360	A-B	115 KG
1050	1560	C-B	125 KG
1200	1760	C-B	133 KG
1350	1960	C-B	145 KG
1500	2160	C-B	158 KG

NOTE: DOOR PANELS HEIGHT'S IN DH=2100 mm & DH=2200 mm ARE AVAILABLE.

نکته: ارتفاع لنگه درب در اندازه های DH=2100 mm و DH=2200 mm موجود می باشد

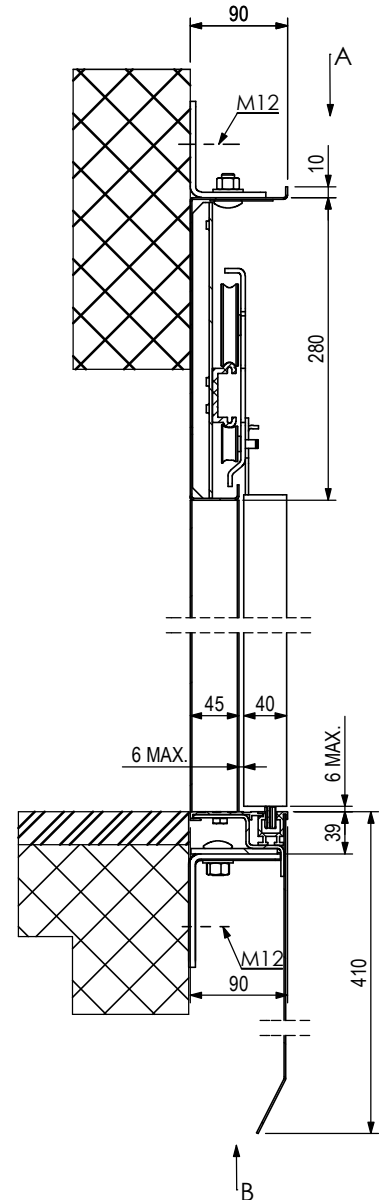
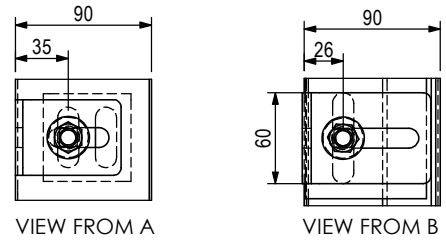
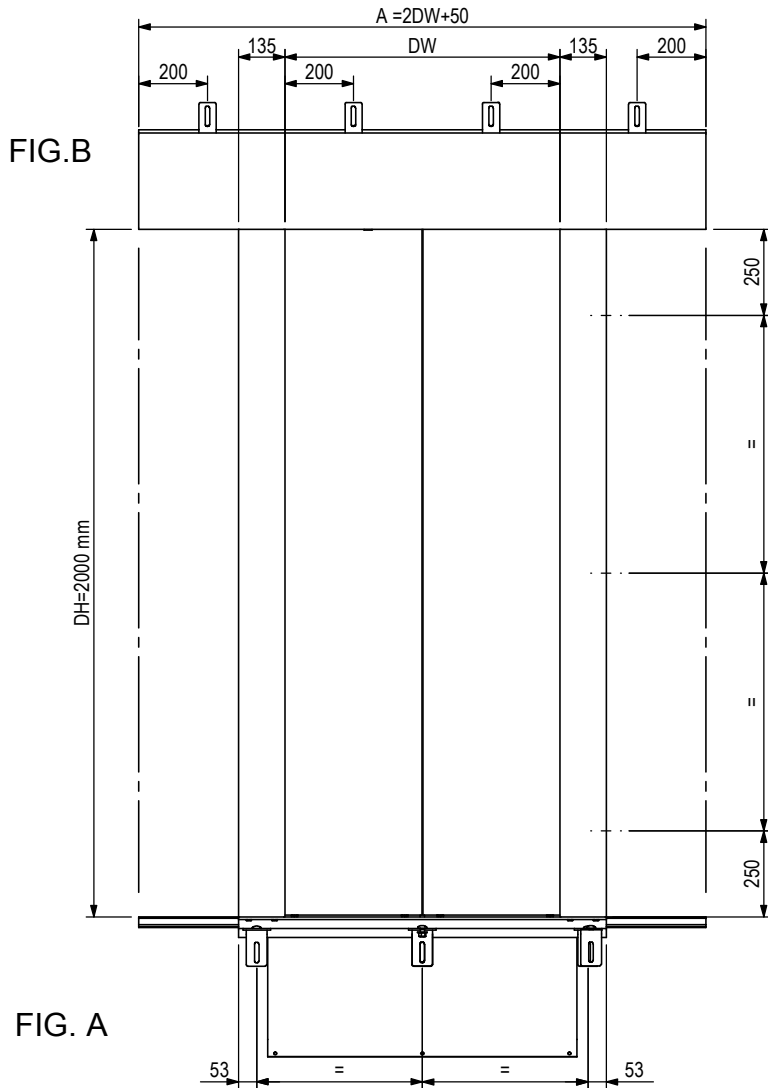
Simataksun Iran. NO. 85, 7th floor, Valiasr Complex., Firoozeh St., Valiasr Ave., Tehran.
Tel: +98 21 88941533 / Fax: +98 21 88942480 / www.simataksun.ir



Simataksun Co.

FRONT AND SIDE VIEW OF S2000

S2Z



DW	A (mm)	FIG.	WEIGHT WITH DH=2000 mm
600	1250	A-B	72 kg
700	1450	A-B	80 kg
800	1650	A-B	84 kg
900	1850	A-B	90 kg
1000	2050	C-B	96 kg
1100	2250	C-B	104 kg
1200	2450	C-B	108 kg

NOTE: DOOR PANELS HEIGHT'S IN DH=2100 mm & DH=2200 mm ARE AVAILABLE.

نکته: ارتفاع لنگه درب در اندازه های DH=2100 mm و DH=2200 mm موجود می باشد



S4Z

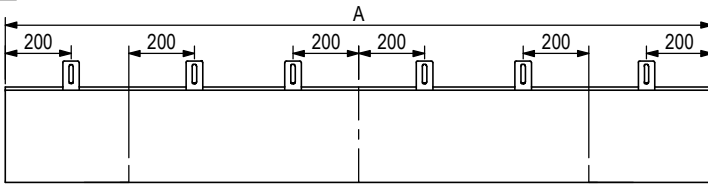
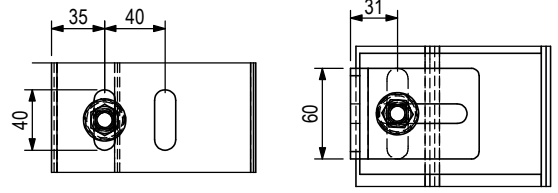


FIG. E



VIEW FROM A

VIEW FROM B

FIG. B

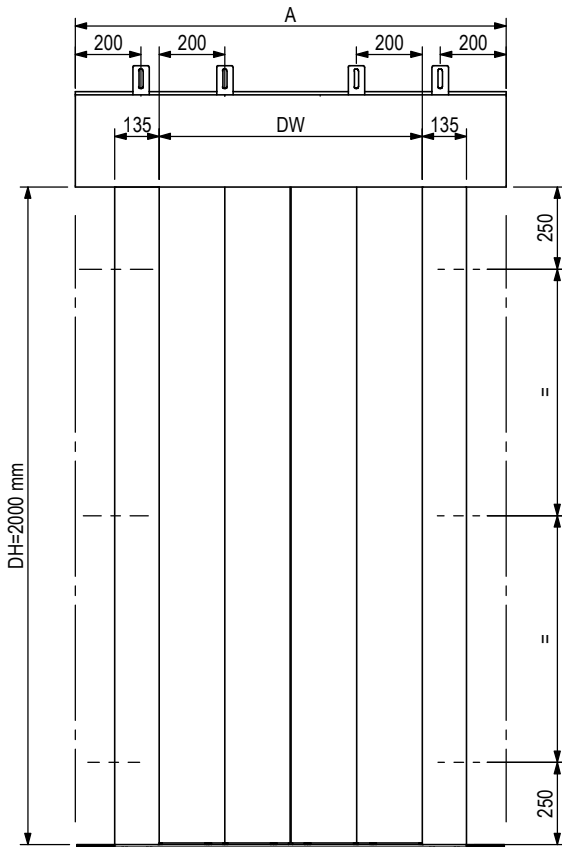


FIG. A

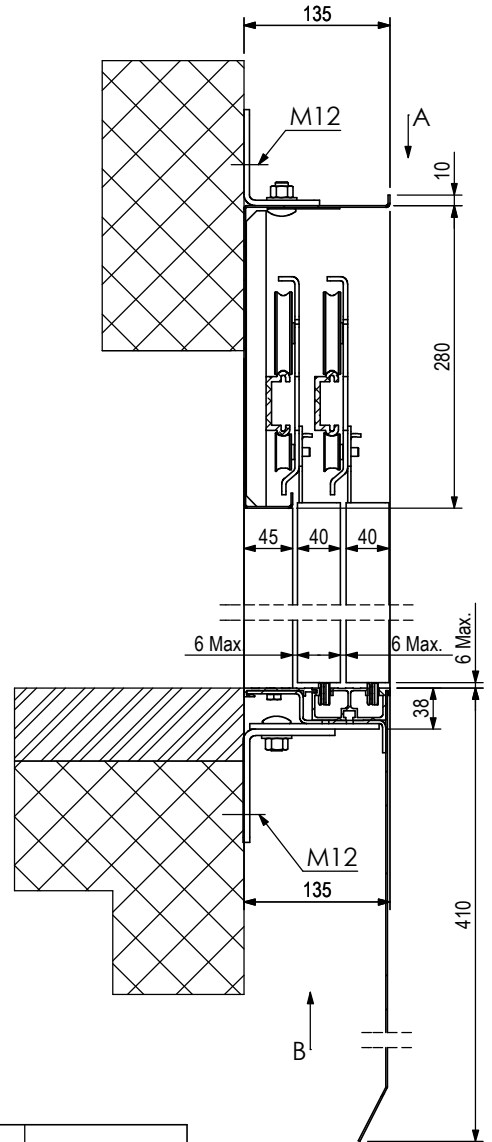


FIG. C

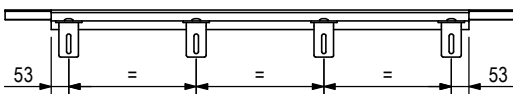
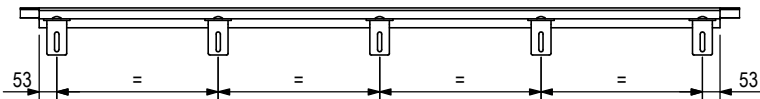


FIG. D



S4Z Small			
DW	A (mm)	FIG.	WEIGHT WITH DH=2000 mm
700	1210	A- B	102 KG
800	1310	A- B	107 KG
900	1410	A- B	111 KG

DW	A 1.5 DW+50 (mm)	FIG.	WEIGHT WITH DH=2000 mm
1000	1550	C-B	118 KG
1200	1850	C-B	129 KG
1400	2150	C-E	142 KG
1600	2450	C-E	151 KG
1800	2750	D-E	167 KG
2000	3050	D-E	176 KG

NOTE: DOOR PANELS HEIGHT'S IN DH=2100 mm & DH=2200 mm ARE AVAILABLE.

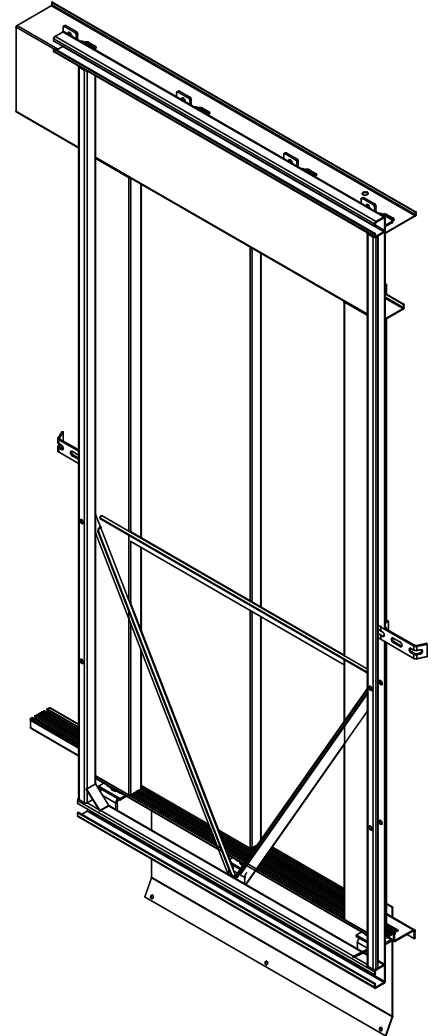
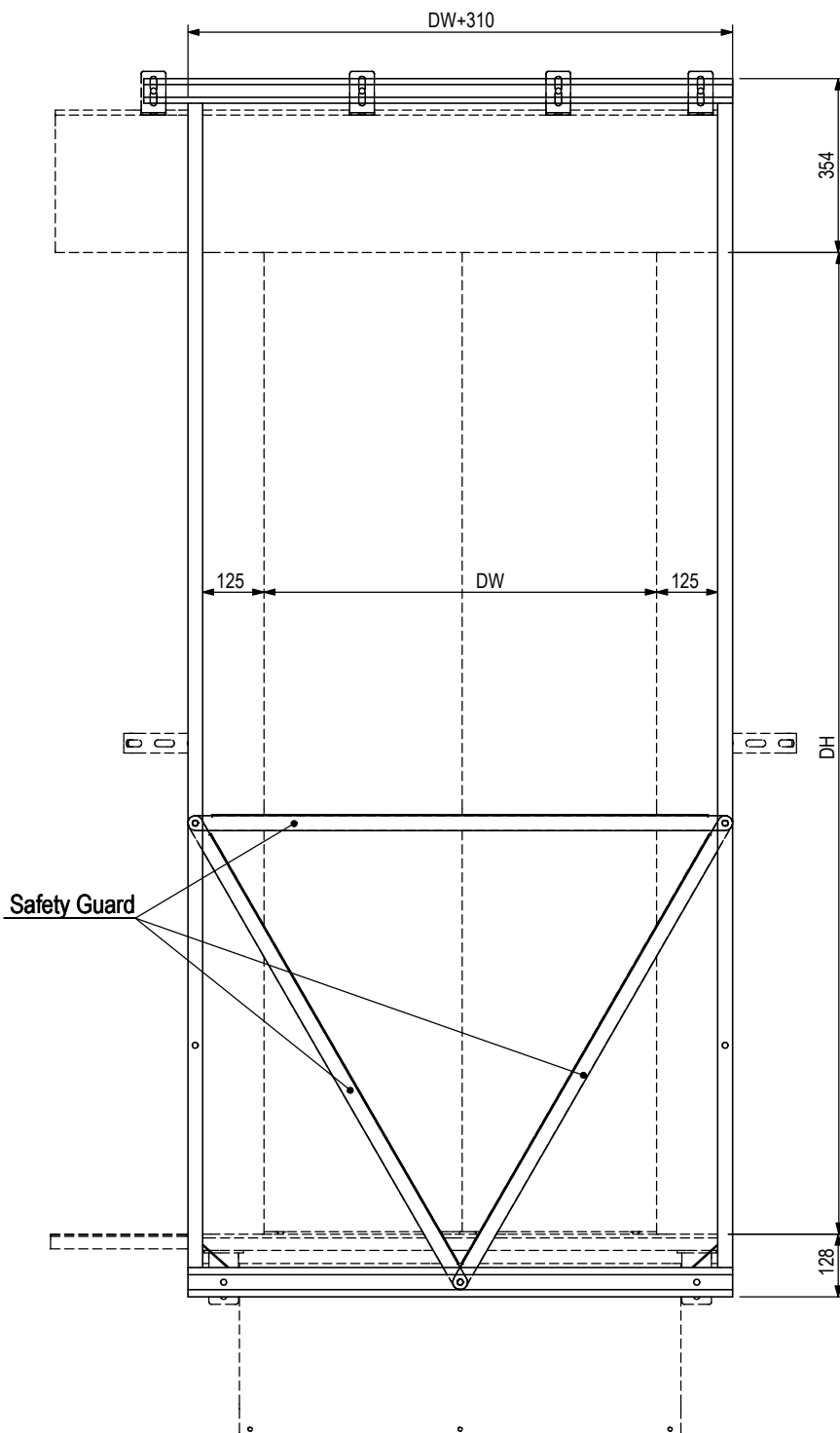
نکته: ارتفاع لنگه درب در اندازه های DH=2200 mm و DH=2100 mm موجود می باشد

Simataksun Iran. NO. 85, 7th floor, Valiasr Complex., Firoozeh St., Valiasr Ave., Tehran.
Tel: +98 21 88941533 / Fax: +98 21 88942480 / www.simataksun.ir



Simataksun Co.

FRONT AND SIDE VIEW OF S2000

S FRAME**NOTE:**

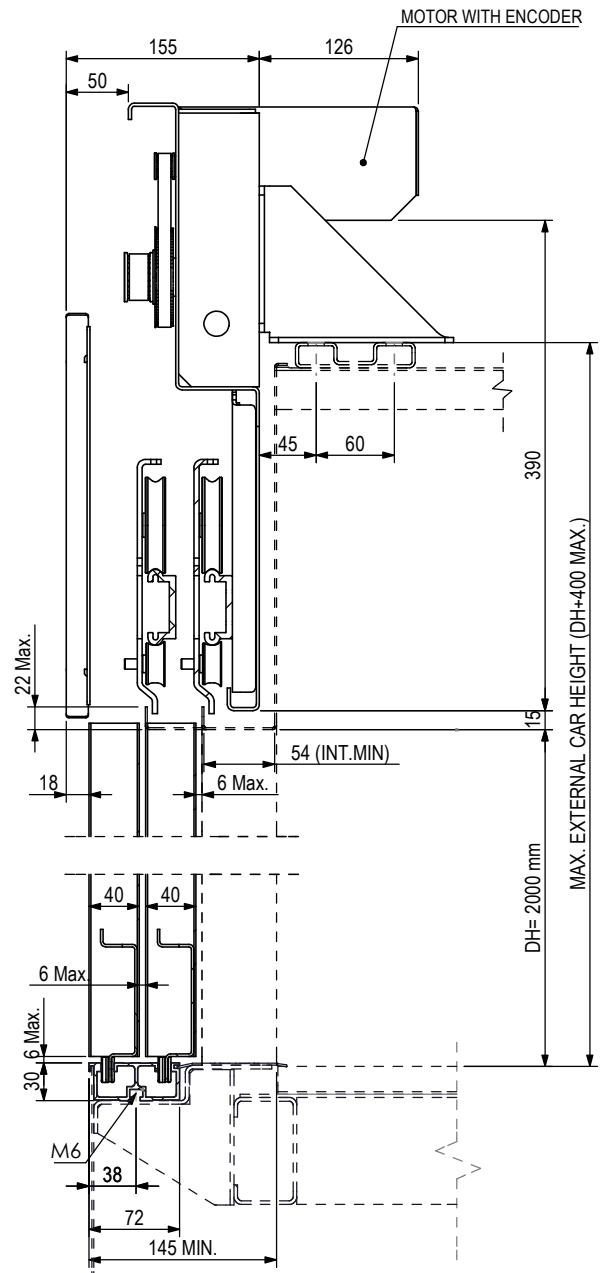
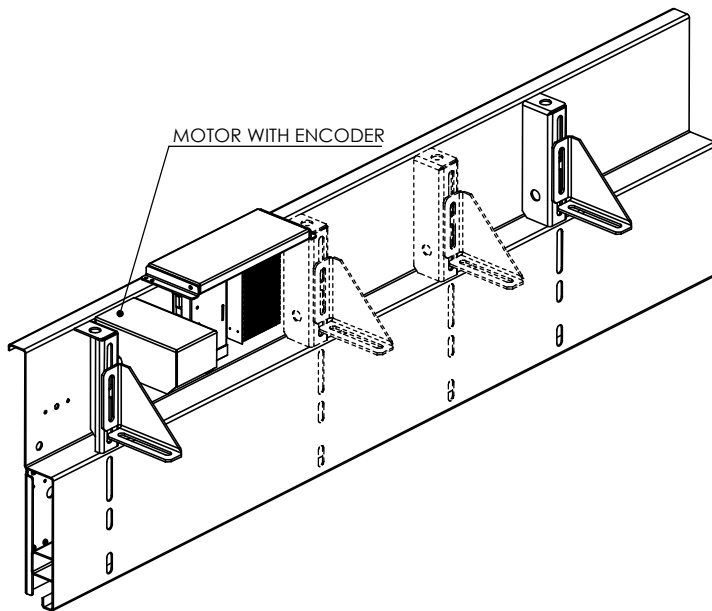
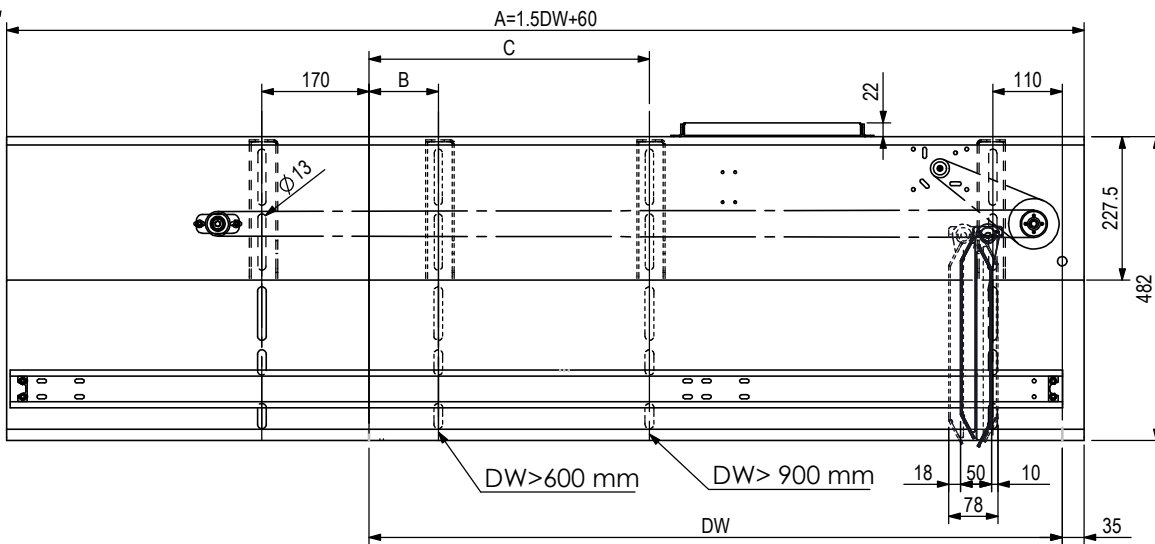
DW & DH COULD BE FIND IN LANDING DOOR SELECTION CHART.
SAFETY GUARDS SHOULD BE REMOVED WHILE INSTALLING DOORS.

نکته:

اندازه های DW و DH در قسمت انتخاب درب طبقه موجود می باشد
حفاظ ایمنی هنگام نصب درب از فریم جدا می شود



K2L



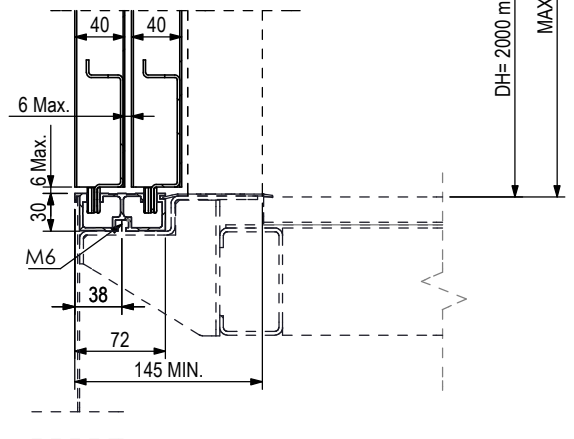
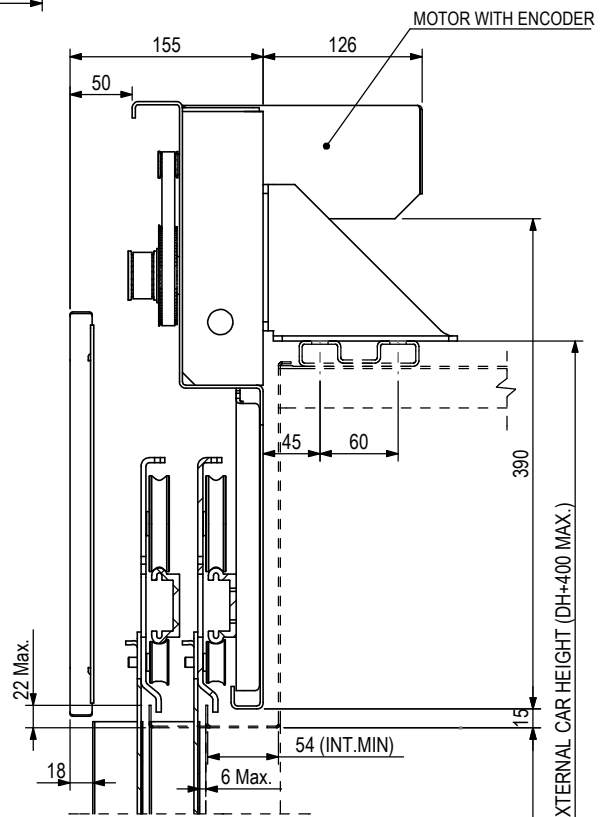
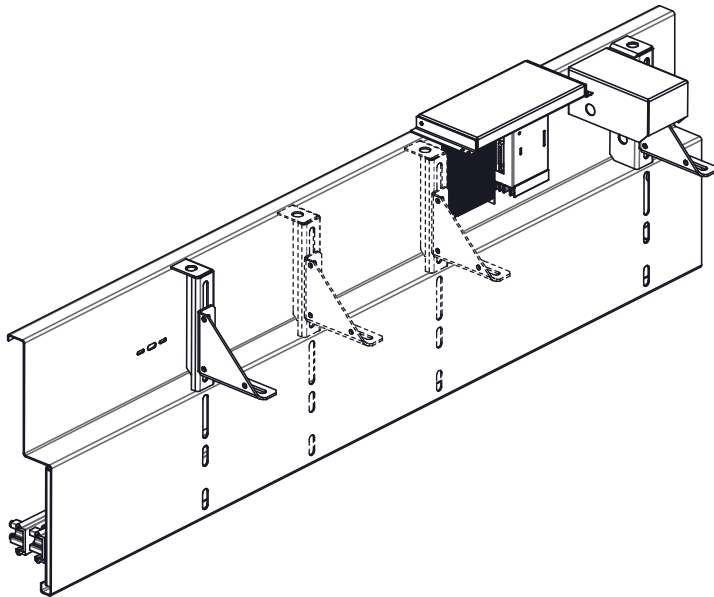
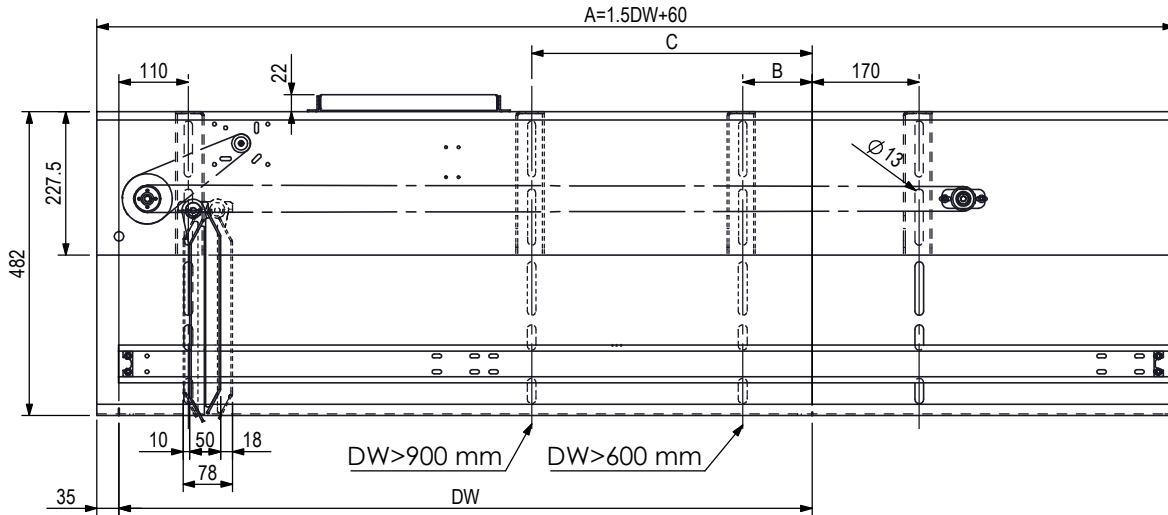
DW (mm)	A (mm)	B (mm)	C (mm)	WEIGHT OF DOOR OPERATOR	WEIGHT WITH DH=2000 mm
600	960	---	---	42 KG	72 KG
700	1110	110	---	46 KG	80 KG
800	1260	110	---	50 KG	87 KG
900	1410	110	---	54 KG	95 KG
1000	1560	110	395	60 KG	104 KG
1100	1710	110	445	64 KG	112 KG
1200	1860	110	495	68 KG	119 KG
1300	2010	110	545	72 KG	127 KG

NOTE: DOOR PANELS HEIGHT'S IN DH=2100 mm & DH=2200 mm ARE AVAILABLE.

نکته: ارتفاع لنگه درب در اندازه های DH=2100 mm و DH=2200 mm موجود می باشد



K2R



DW (mm)	A (mm)	B (mm)	C (mm)	WEIGHT OF DOOR OPERATOR	WEIGHT WITH DH=2000 mm
600	960	---	---	42 KG	72 KG
700	1110	110	---	46 KG	80 KG
800	1260	110	---	50 KG	87 KG
900	1410	110	---	54 KG	95 KG
1000	1560	110	395	60 KG	104 KG
1100	1710	110	445	64 KG	112 KG
1200	1860	110	495	68 KG	119 KG
1300	2010	110	545	72 KG	127 KG

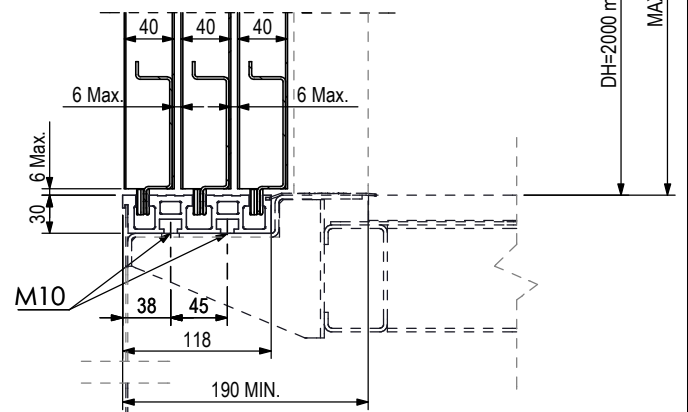
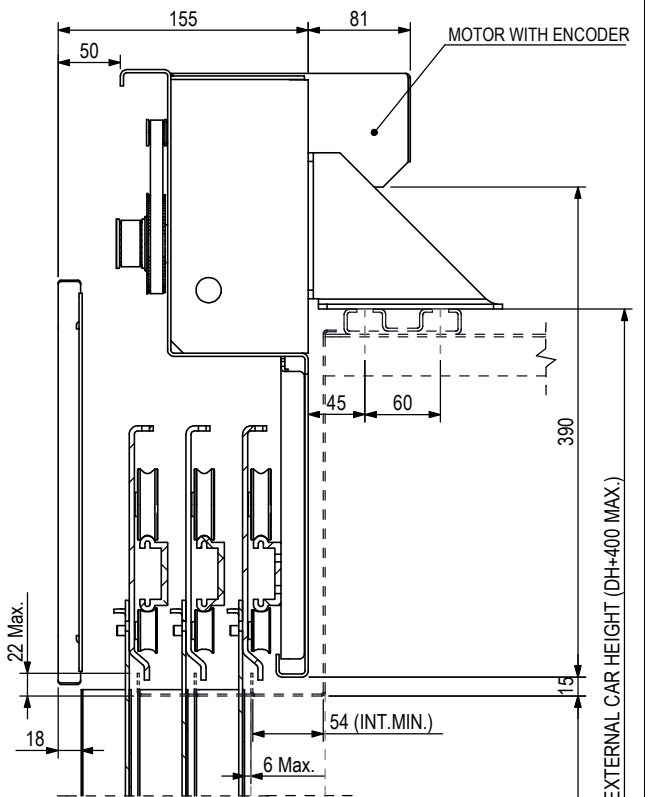
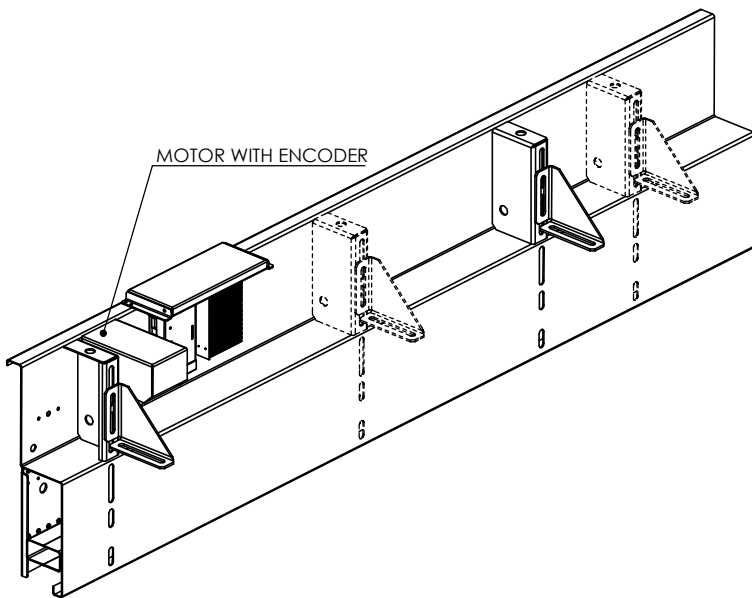
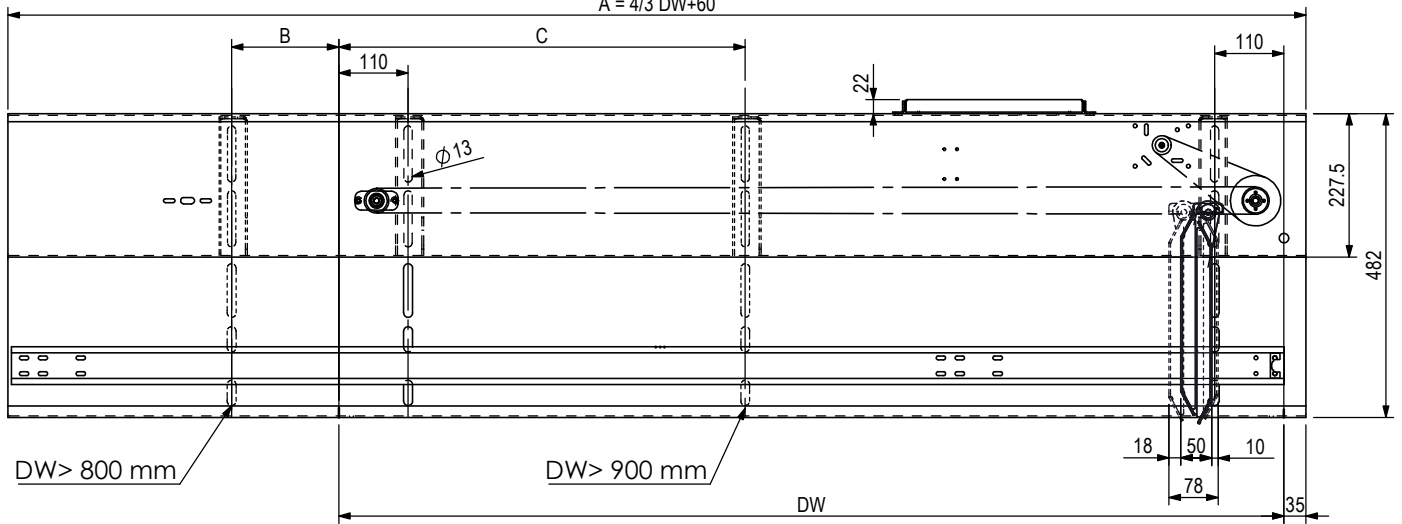
NOTE: DOOR PANELS HEIGHT'S IN DH=2100 mm & DH=2200 mm ARE AVAILABLE.

نکته: ارتفاع لنگه درب در اندازه های DH=2100 mm و DH=2200 mm موجود می باشد



K3L

$A = 4/3 DW + 60$



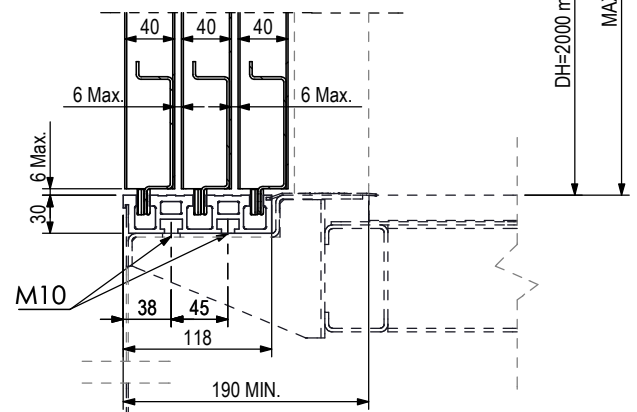
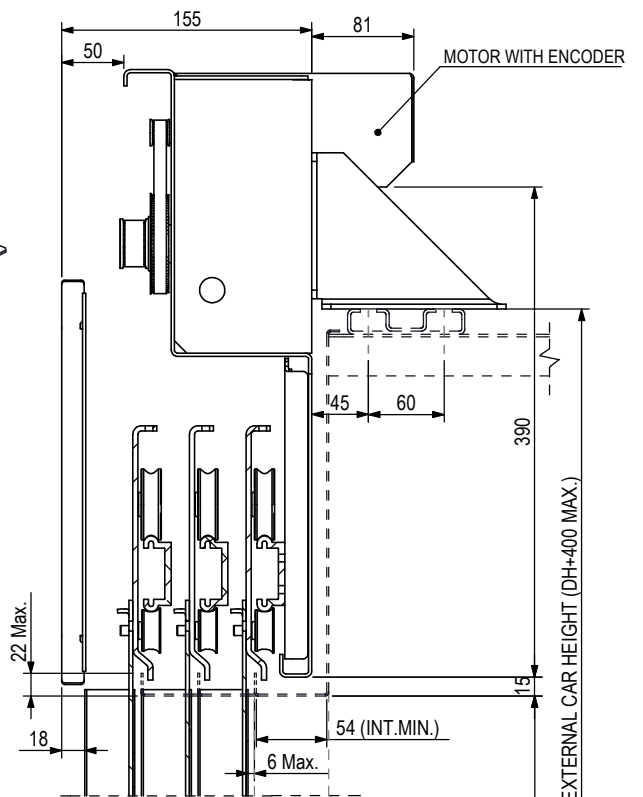
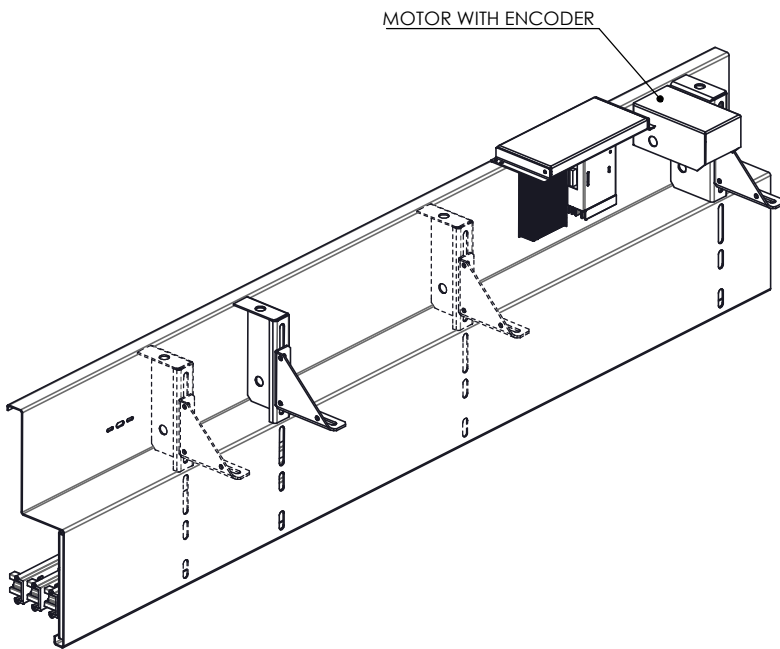
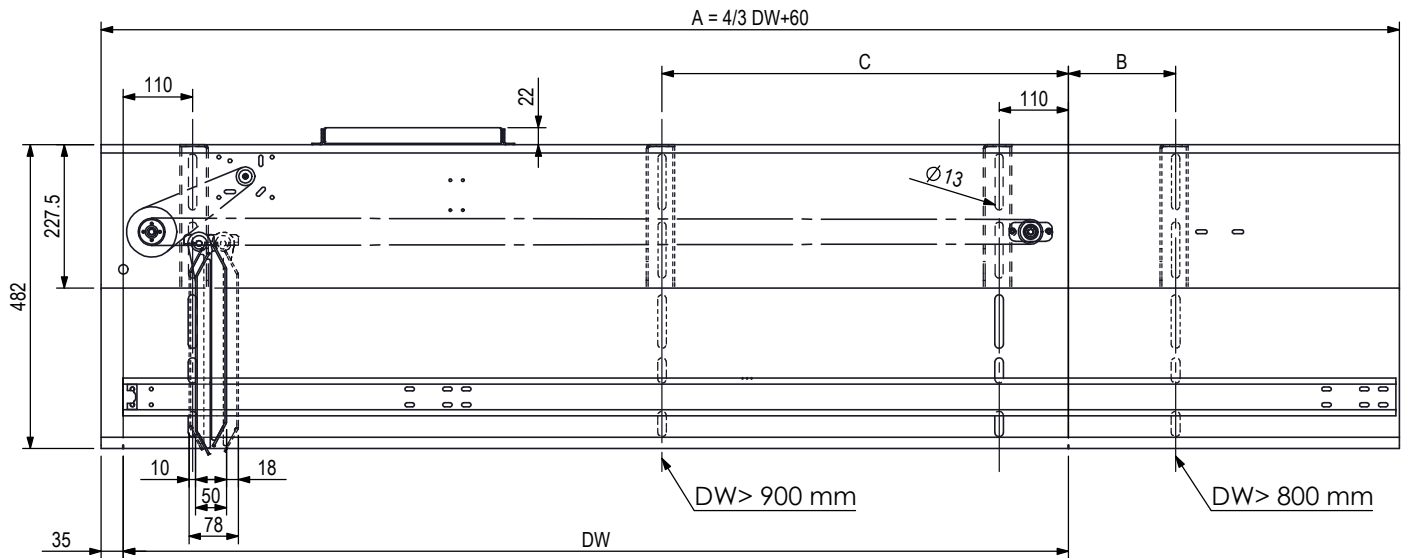
DW	A (mm)	B (mm)	C (mm)	WEIGHT OF DOOR OPERATOR	WEIGHT WITH DH=2000 mm
700	995	---	---	31 KG	61 KG
800	1130	---	---	37 KG	71 KG
900	1260	170	---	42 KG	87 KG
1050	1460	170	420	54 KG	102 KG
1200	1660	170	495	63 KG	115 KG
1350	1860	170	570	74 KG	131 KG
1500	2060	170	645	82 KG	143 KG

NOTE: DOOR PANELS HEIGHT'S IN DH=2100 mm & DH=2200 mm ARE AVAILABLE.

نکته: ارتفاع لنگه درب در اندازه های DH=2100 mm و DH=2200 mm موجود می باشد



K3R



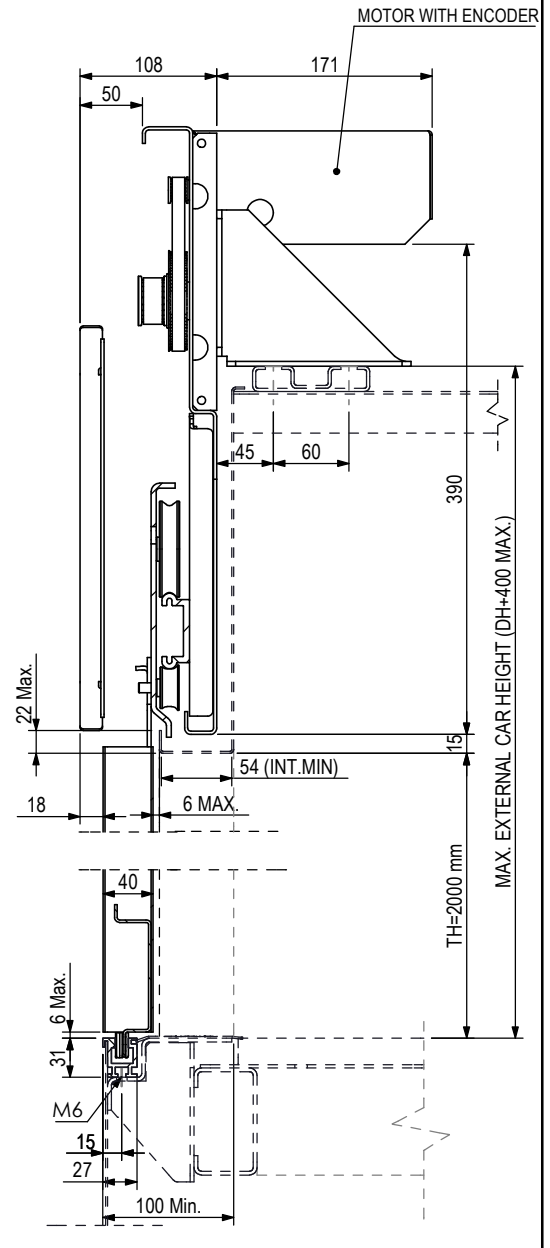
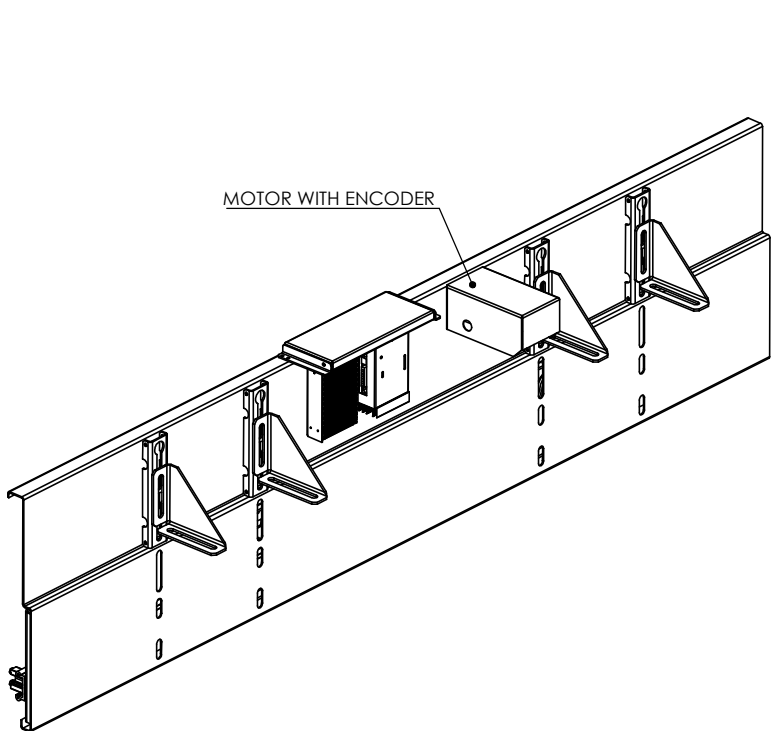
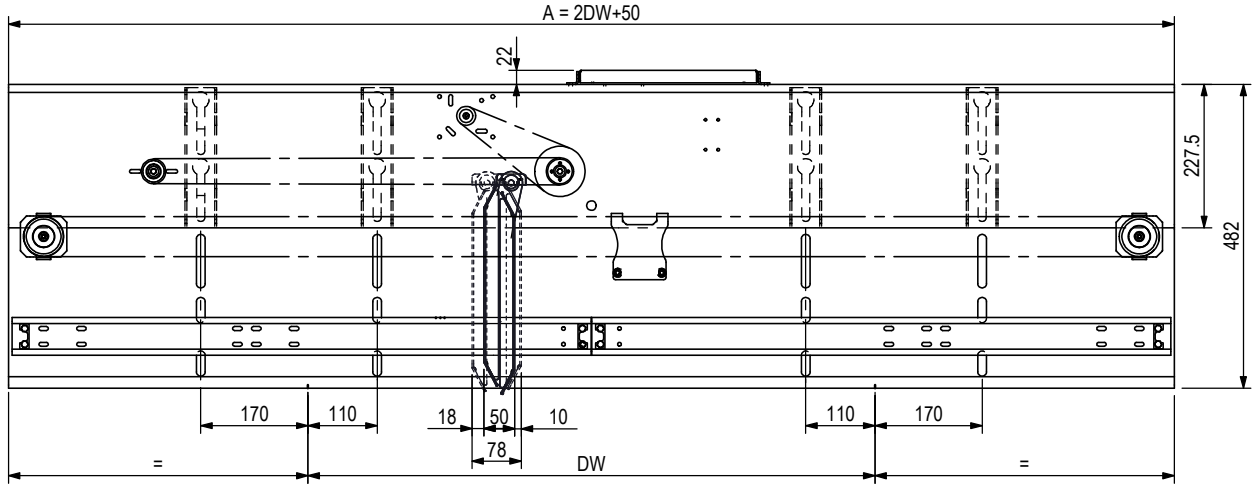
DW	A (mm)	B (mm)	C (mm)	WEIGHT OF DOOR OPERATOR	WEIGHT WITH DH=2000 mm
700	995	---	---	31 KG	61 KG
800	1130	---	---	37 KG	71 KG
900	1260	170	---	42 KG	87 KG
1050	1460	170	420	54 KG	102 KG
1200	1660	170	495	63 KG	115 KG
1350	1860	170	570	74 KG	131 KG
1500	2060	170	645	82 KG	143 KG

NOTE: DOOR PANELS HEIGHT'S IN DH=2100 mm & DH=2200 mm ARE AVAILABLE.

نکته: ارتفاع لنگه درب در اندازه های DH=2100 mm و DH=2200 mm موجود می باشد



K22



DW	A (mm)	WEIGHT OF DOOR OPERATOR	WEIGHT WITH DH=2000 mm
600	1250	38 KG	67 KG
700	1450	42 KG	74 KG
800	1650	46 KG	81 KG
900	1850	50 KG	88 KG
1000	2050	55 KG	96 KG
1100	2250	60 KG	104 KG
1200	2450	65 KG	112 KG

NOTE: DOOR PANELS HEIGHT'S IN DH=2100 mm & DH=2200 mm ARE AVAILABLE.

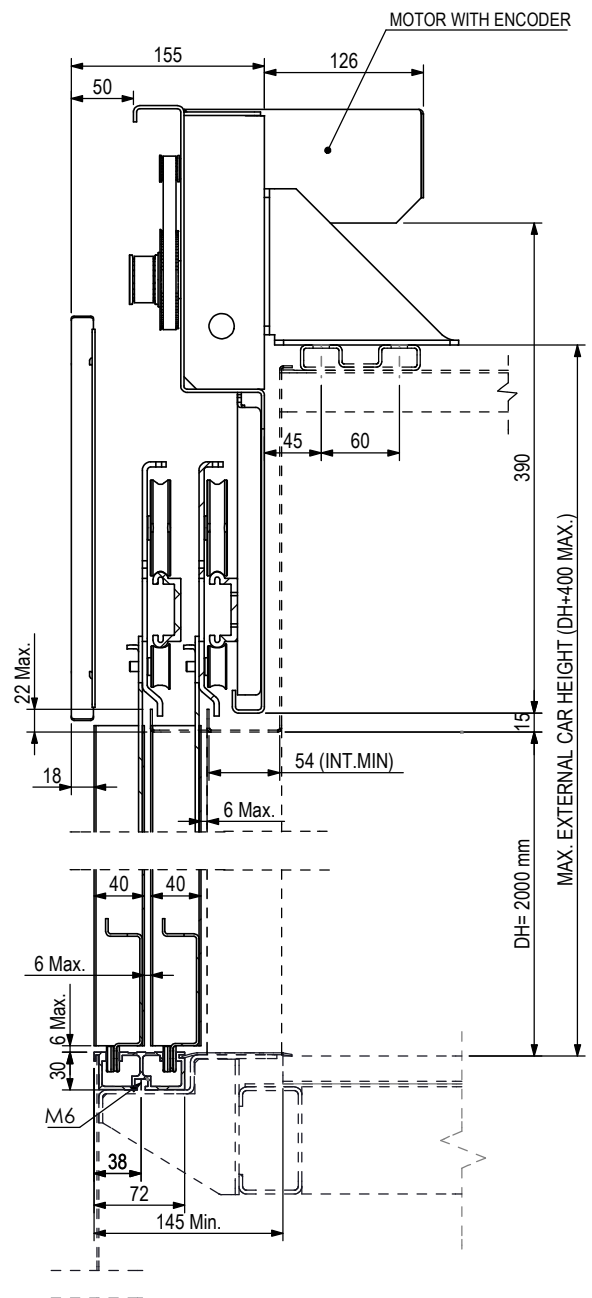
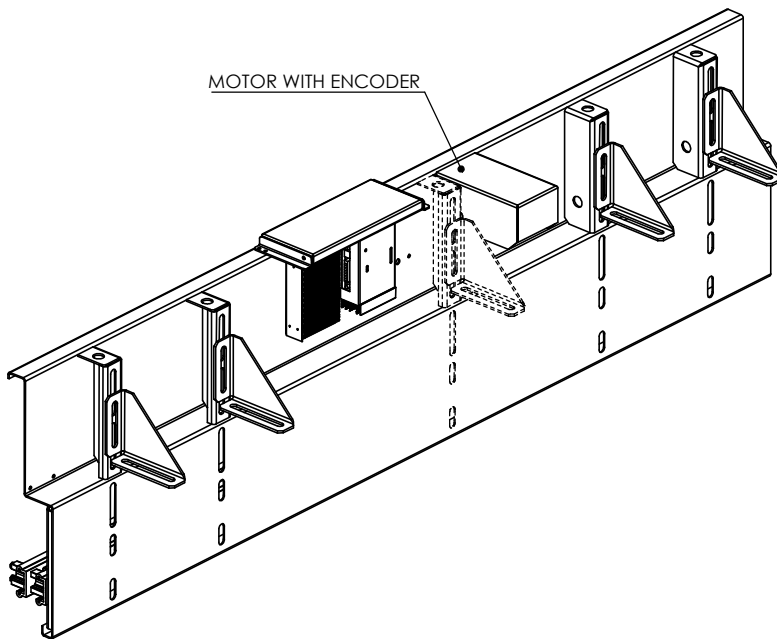
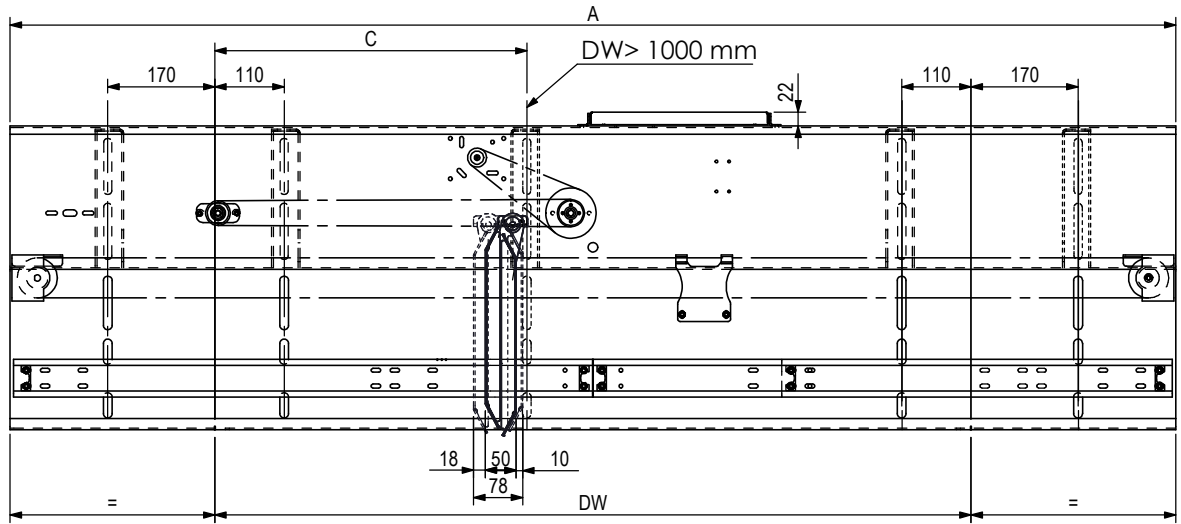
نکته: ارتفاع لنگه درب در اندازه های DH=2100 mm و DH=2200 mm موجود می باشد

Simataksun Iran. NO. 85, 7th floor, Valiasr Complex., Firoozeh St., Valiasr Ave., Tehran.
Tel: +98 21 88941533 / Fax: +98 21 88942480 / www.simataksun.ir



Simataksun Co.

K4Z



K4Z Small				
DW	A (mm)	C (mm)	WEIGHT OF DOOR OPERATOR	WEIGHT WITH DH=2000 mm
700	1210	----	47 KG	87 KG
800	1310	----	51 KG	91 KG
900	1410	----	55 KG	95 KG

DW	A (mm)	C (mm)	WEIGHT OF DOOR OPERATOR	WEIGHT WITH DH=2000 mm
1000	1.5DW+50	----	59 KG	101 KG
1200	1850	495	65 KG	122 KG
1400	2150	595	73 KG	136 KG
1600	2450	695	80 KG	149 KG
1800	2750	795	89 KG	164 KG
2000	3050	895	93 KG	174 KG

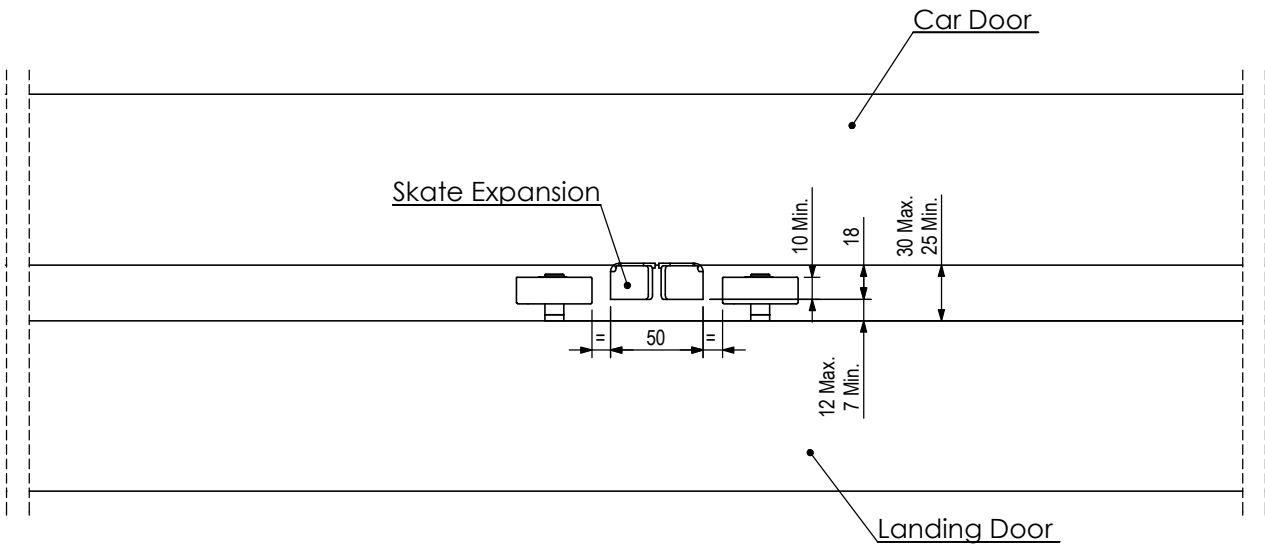
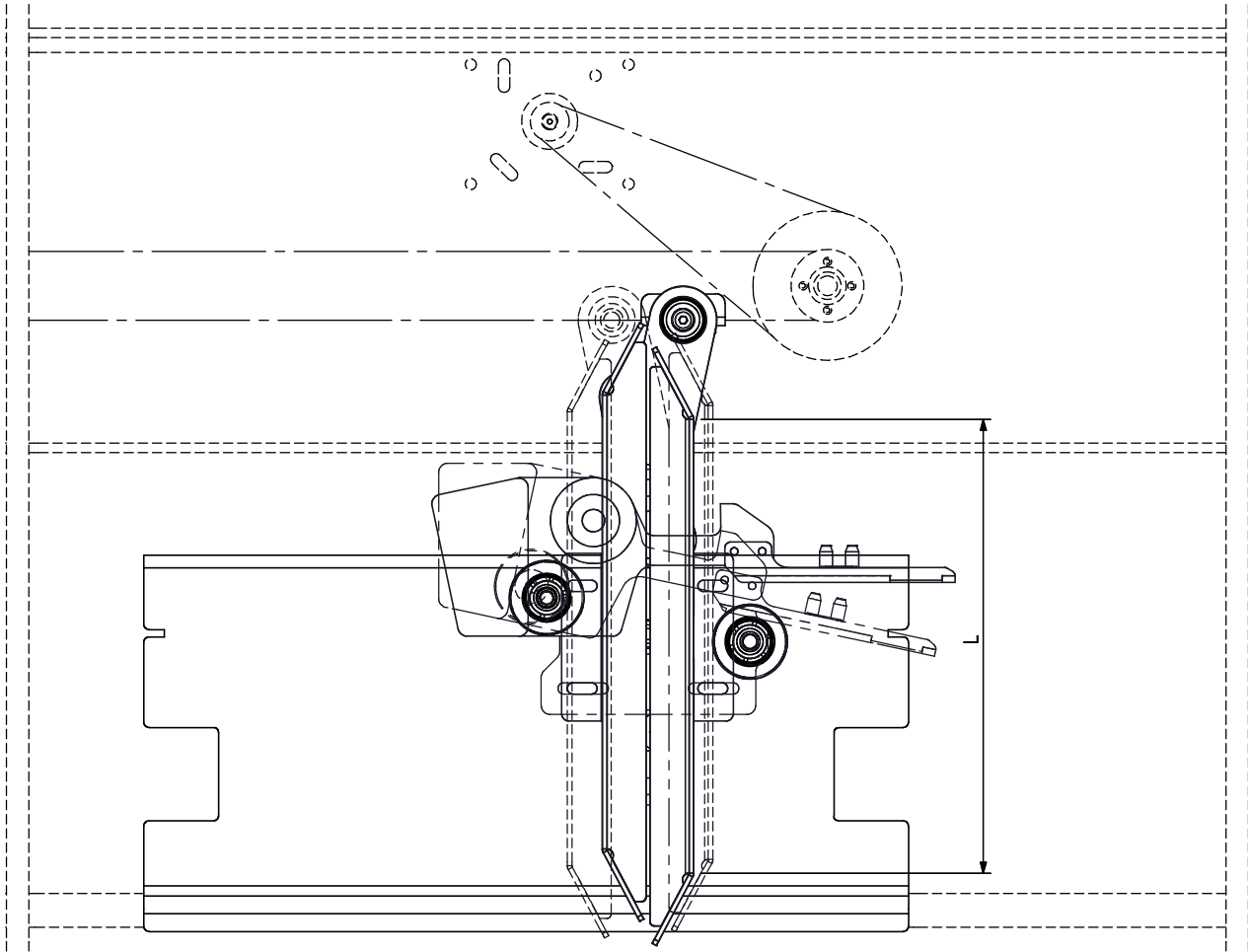
NOTE: DOOR PANELS HEIGHT'S IN DH=2100 mm & DH=2200 mm ARE AVAILABLE.

نکته: ارتفاع لنگه درب در اندازه های DH=2200 mm و DH=2100 mm موجود می باشد

Simataksun Iran. NO. 85, 7th floor, Valiasr Complex., Firoozeh St., Valiasr Ave., Tehran.
Tel: +98 21 88941533 / Fax: +98 21 88942480 / www.simataksun.ir



Simataksun Co.



Model	L (mm)
Default	245
Advanced Model	
A	445
B	645

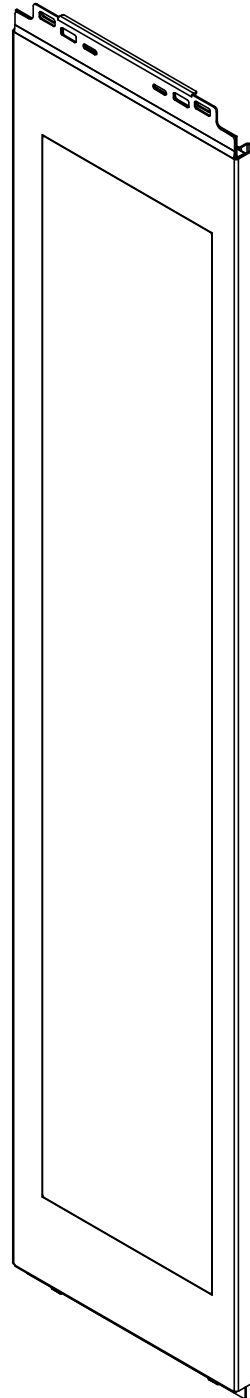
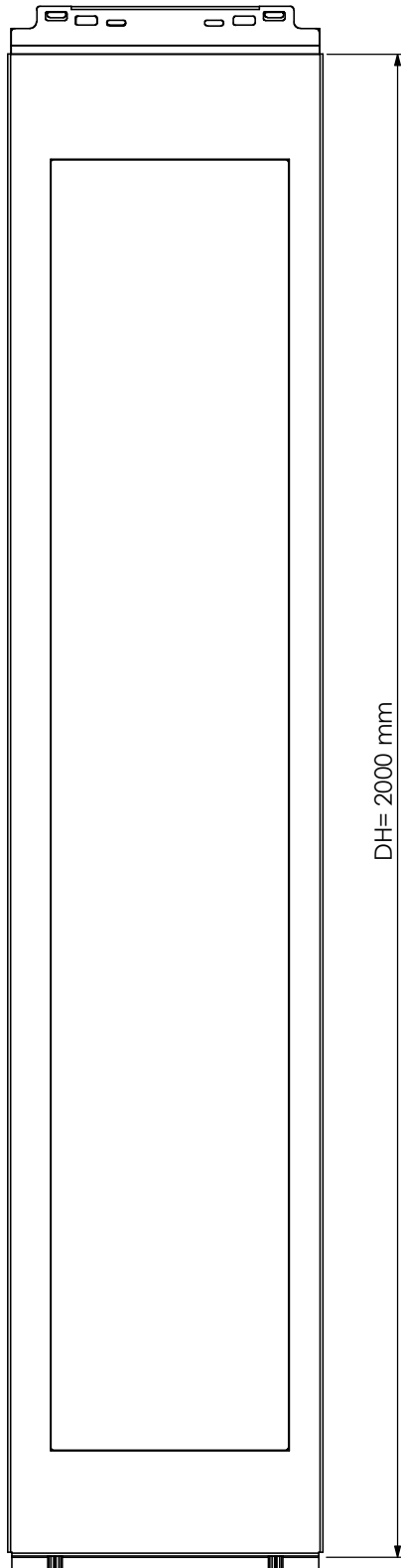
NOTE: SKATE EXPANSION ASSEMBLY IN L=445 mm & L=645 mm LONG WILL BE MADE ON ORDER.

نکته: مجموعه کمان در طولهای L=645 mm , L=445 mm طبق سفارش ساخته می شود



FRONT AND SIDE VIEW OF S2000

GLASS DOOR



NOTE:

ALL THE CAR DOORS AND LANDING DOORS
COULD BE ORDERED IN GLASS TYPE

نکته

کلیه سازه‌های درب کابین و طبقه برای درب شیشه‌ای
نیز موجود می‌باشد



تهران، خیابان ولی عصر، خیابان فیروزه، مجتمع اداری ولی عصر، طبقه هفتم، شماره ۸۵

تلفن: +98 21 88941533

فکس: +98 21 88942480

Simataksun iran.No.85, 7th floor ,Valiasr Complex.,Firoozeh St.,Valiasr Ave.,Tehran.

Tel: +98 21 88941533 / Fax: +98 21 88942480

www.simataksun.ir



Simataksun Co.